

## Heißluftofen Quereinschub Konvektionsofen quer 10x1/1GN, elektrisch

**Technisches Datenblatt**

 ARTIKEL # \_\_\_\_\_  
 MODELL # \_\_\_\_\_

NAME # \_\_\_\_\_

SIS # \_\_\_\_\_

AIA # \_\_\_\_\_



260693 (EFCE11CSDS) Konvektionsofen quer  
10x1/1GN, elektrisch

260695 (EFCE11CSCS) \* NOT TRANSLATED \*

### Kurzbeschreibung

**Artikel Nr.** \_\_\_\_\_

Konvektionsofen mit Direktverdampfung. Hauptstruktur aus Edelstahl. Garkammer mit seitlicher Beleuchtung und Tropfschale. Doppelte Glastür. Beheizung über bewehrte "Incoloy" Heizelemente, die auf der Konvektoreinheit angebracht sind. Elektromechanischer Thermostat; Temperatur einstellbar von 30°C bis 300°C; Sichtanzeige und Thermometer. Zeitschaltuhr von 0 bis 120 Minuten mit akustischem Alarm. 5-stufige Feuchtigkeitsregelung. Lieferung mit 1 "Quer"-Einschub, bestehend aus 2 seitlichen Aufhängungen, 60 mm Abstand, für 10x1/1GN-Roste.

### Hauptmerkmale

- Hauptschalter/Kochmodus-Wahlschalter, mit dem eingestellt werden kann: EIN/AUS, Heißluft ohne Befeuchtung und Heißluft mit Befeuchtung (5 verschiedene Feuchtigkeitsstufen zur Auswahl).
- Garraum-Schnellabkühlung.
- Timer zur Einstellung der Garzeit, einstellbar bis zu 120 Minuten oder für Dauerbetrieb mit akustischem Alarm, der das Ende des Zyklus anzeigt. Nach Ablauf der eingestellten Garzeit werden die Heizung und das Gebläse automatisch abgeschaltet.
- Max. Temperatur: 300°C.
- Perfekte Gleichmäßigkeit: Garantiert eine perfekte Wärmeverteilung im gesamten Ofenraum.
- Halogenleuchten und Quereinschub ermöglichen komplette Sicht auf die Garprodukte.
- Kerntemperaturfühler als Zubehör lieferbar.
- Tropfblech zum Auffangen von Fett aus den Produkten und Bratfett.
- Tropfschale unter der Tür zum Auffangen der kondensierten Feuchtigkeit als Zubehör erhältlich.
- Das manuelle Regelventil dient zur Einstellung der Position der Dampfzugsklappe.
- Kapazität: 10 GN 1/1

### Konstruktion

- Robuste Struktur dank Konstruktion aus Edelstahl.
- Garraum aus rostfreiem Stahl 430 AISI.
- Tür mit Doppelthermoglas in offener Rahmenkonstruktion für kühle äußere Türblende. Ausschwenkbare, leicht ausklinkbare Innenscheibe für leichte Reinigung
- Ergonomisch geformter Türgriff.
- Mit eingebautem Ablauf.
- Gleitschienen im Abstand von 60 mm ist im Lieferumfang enthalten.
- IPx4-Wasserschutz.

### Serienmäßiges Zubehör

- 1 St. seidl. Einschubschienen für 10 PNC 922121 x GN 1/1, Elektro, Rostabstand: 60 mm - 10 Einschübe

### Optionales Zubehör

- Satz (2 Stück) Edelstahlroste GN 1/1 PNC 921101
- 2 Roste für Schalengestell GN 1/2 PNC 921106
- Kerntemperaturfühler für 6 x und 10 x GN 1/1, zum nachträglichen Einbau (Preis ohne Einbau) PNC 921702
- Führungsschienen GN 1/1, für Ablaufbehälter PNC 921713
- Hähnchenrost (8 pro Rost - jeweils 1,2kg), GN 1/1 PNC 922036
- Untergestell offen für 10 x GN 1/1 ohne Einschubschienen (Option) PNC 922102
- Set Einschubschienen (7 Einschübe), für Untergestell 10 x GN 1/1 PNC 922106

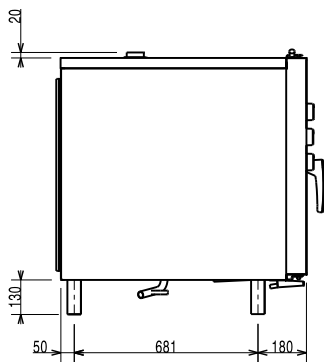
Genehmigung: \_\_\_\_\_

- Untergestell offen für 10 x GN 1/1, fahrbar ohne Einschubschienen (Option) mit 4 Rollen (2 mit Feststeller) PNC 922114
- seittl. Einschubschienen für 10 x GN 1/1, Elektro, Rostabstand: 80 mm - 7 Einschübe PNC 922115
- seittl. Einschubschienen für 10 x GN 1/1, Elektro, Rostabstand: 60 mm - 10 Einschübe PNC 922121
- Satz FüÙe (4 Stück), höhenverstellbar für Öfen mit Quereinschub 10 x GN 1/1 und 10 x GN 2/1. Serienmäßig nicht im Gerät enthalten ! PNC 922127
- Reinigungsbrause mit Schlauchaufroller PNC 922170
- Externe Schlauchbrause für seitliche Montage inklusive Montagehaken Montage auf der Außenwand des Ofens erforderlich) PNC 922171
- Ein Paar Ofenkörbe zum Frittieren im Ofen PNC 922239
- Hähnchenrost (8 pro Rost - jeweils 1,2kg), GN 1/1 PNC 922266
- Set universal Spiessgestell und 6 kurze Spiesse für Längseinschub und Quereinschub Ofen (nicht für Multislim) PNC 922325
- Universal Spiessgestell PNC 922326
- Vulkansmoker für Öfen Längseinschub und Quereinschub (4 verschiedene Räucherchips Sorten verfügbar) PNC 922338

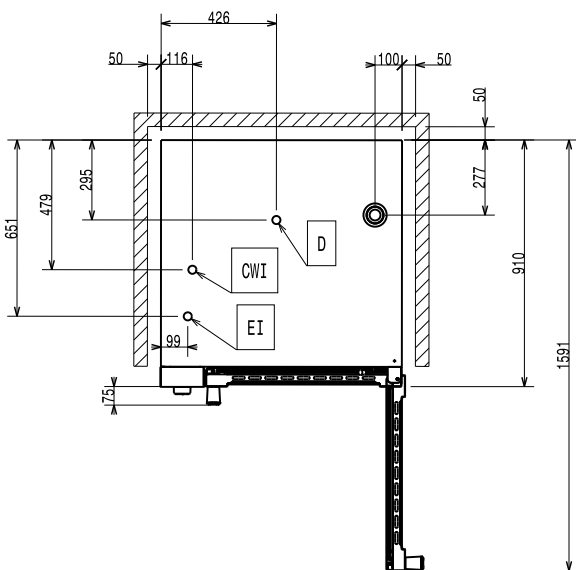
Front



Seite



oben



CWI1 = Kaltwasserzulauf  
 CWI2 = Kaltwasserzulauf 2  
 D = Ablauf  
 EI = Elektroanschluss

## Elektrisch

<b>Netzspannung:</b>	
260693 (EFCE11CSDS)	380-400 V/3N ph/50 Hz
260695 (EFCE11CSCS)	230 V/3 ph/50 Hz
zusätzlich	0.3 kW
<b>Anschlusswert:</b>	17.3 kW

## Kapazität:

**GN:** 10 (GN 1/1)

## Schlüsselinformation

<b>Außenabmessungen, Länge:</b>	890 mm
<b>Außenabmessungen, Tiefe:</b>	900 mm
<b>Außenabmessungen, Höhe:</b>	970 mm
<b>Nettogewicht:</b>	121.2 kg
<b>Funktionslevel:</b>	Basic
<b>Garzyklen - Heißluft:</b>	300 °C
<b>Innenabmessungen, Breite:</b>	590 mm
<b>Korbbewegung:</b>	503 mm
<b>Innenabmessungen, Höhe:</b>	680 mm
<b>Aufheizzeit (Heißluftzyklus):</b>	215°C / 290s.

## Zertifizierungen ISO

**ISO Standards:** ISO 9001; ISO 14001; ISO 45001; ISO 50001